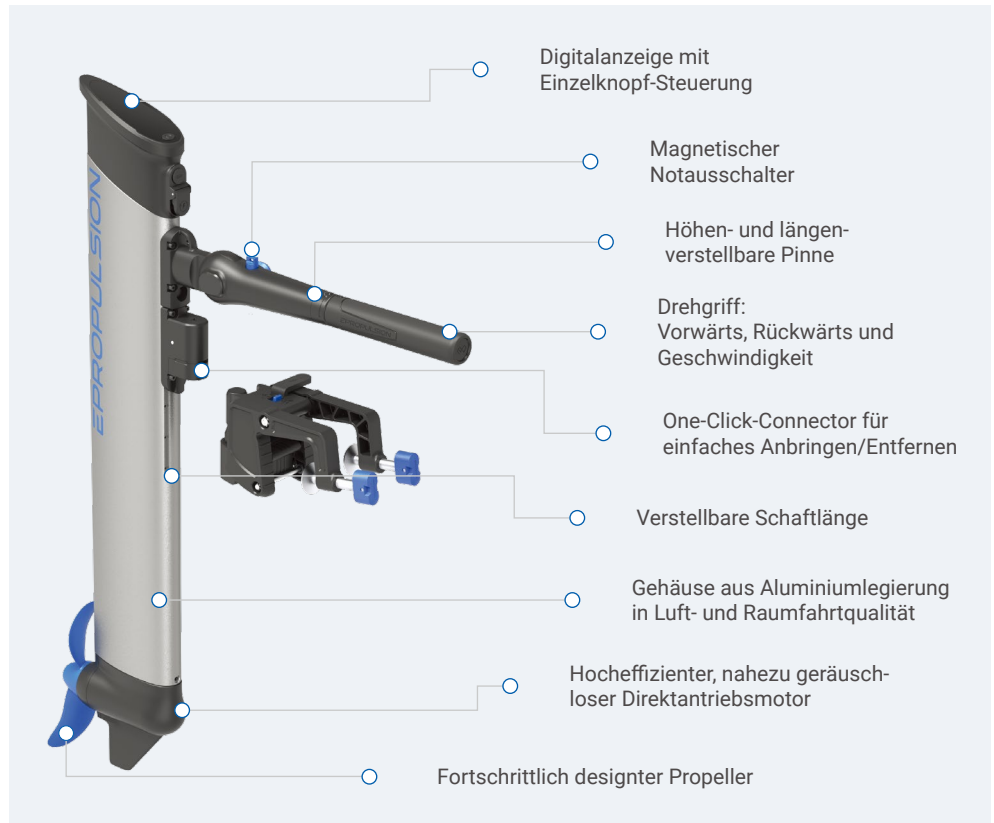


elite

Elektrischer Außenbordmotor

Für kleine Boote bis zu 500 kg

-  Sauber
-  Leise
-  Umwelt-
freundlich
-  Wasserschutz-
klasse IP67
-  Minimale
Wartung



Eigenschaften

Leichtgewicht

Motor (ohne Spiegelhalterung) 6,5 kg

Kompakte Größe

280 x 80 x 890 mm

Einfach zu transportieren

Gewichtsausgleich bei angeklappter Pinne

Tasche

einfache Lagerung und Transport (im Lieferumfang enthalten)



One-Click Schnellentriegelung

- Es müssen keine elektrischen Anschlüsse verbunden werden, es sind keine Werkzeuge erforderlich.
- Der Motor kann entfernt werden (zum Laden usw.), ohne dass die Spiegelhalterung abgebaut werden muss.

Fortschrittliche Pinne

- Ausziehbar
- Anklappbar für einfachen Transport
- Fester oder einstellbarer Winkel
- Rutschfeste Oberfläche
- Ergonomischer Griff



Funktion der Spiegelhalterung

- 3 Trimmwinkel-Einstellungen für verschiedene Spiegel
- Teilneigung/Flachwasserfahrt bei 36°
- Volle Neigung bei 75° zum Anlegen und Lagern
- Auflaufschutz: Wenn der Motor auf einen Stein oder andere Unterwasserhindernisse stößt, kippt er automatisch hoch, um die Wahrscheinlichkeit eines Schadens zu verringern.

Technische Daten

Leistungsaufnahme	500 W
Maximale Leistungsaufnahme (Boost-Modus)	750 W
Nennspannung	25,2 V DC
Spannungsbereich	19,25 V DC bis 29,4 V DC
Batterie	Integrierte 378 Wh 25,2V Lithium-ion
Ladegerät	Standard 220 V, 12 V optional
Kühlung	natürliche Kühlung
Nenn Drehzahl	1.500 bis 1.700
Betriebstemperatur	-5 bis 55 °C

Integrierte Lithium-Ionen-Batterie

- Sicher und zuverlässig
- Integriertes intelligentes Batteriemangement-System für energieeffizienteren Betrieb und längere Batterie Lebensdauer
- USB-C-Ausgang zum Laden/Versorgen anderer elektrischer Geräte
- Unterstützt mehrere Ladeoptionen (220-V-Wechselstrom als Standard, 12-V-Gleichstrom und Solar mit optionalem ePropulsion Zubehör)



Leistung und Reichweite*

	Halbe Leistung 250 W	Volle Leistung 500 W	Boost-Modus 750 W
Geschwindigkeit (mph/km/h)	3,7 / 6,0	4,7 / 7,5	5,2 / 8,3
Max. Laufzeit (hh:mm)	01 : 30	00 : 45	**
Reichweite (miles/km)	5,6 / 9	3,5 / 5,6	-

* Die oben genannten Daten gelten für eine einzelne Person, die ein 8 Fuß langes Aluminium-Beiboot (Gesamtgewicht 117 kg) bei ruhigen Bedingungen fährt. Reichweite und Laufzeit können je nach Boot oder Beladung, Wind und Wellen usw. variieren.

** Der Boost-Modus kann abhängig vom Ladezustand und der Temperatur der Batterie bis zu eine Minute genutzt werden.

Lagertemperatur	-20 bis 45 °C
Trimmwinkel	8° / 17° / 26°
Neigungswinkel	75°
Flachwassermodus Neigungswinkel	36°
Lenkbereich	±70°
Abmessungen (LxBxH)	280 x 80 x 890 mm
Motorgewicht (ohne Spiegelhalterung)	6,5 kg
Motorgewicht (mit Spiegelhalterung)	7,7 kg
Verstellbare Schaftlänge	401 / 362,5 / 322 / 282,5 mm